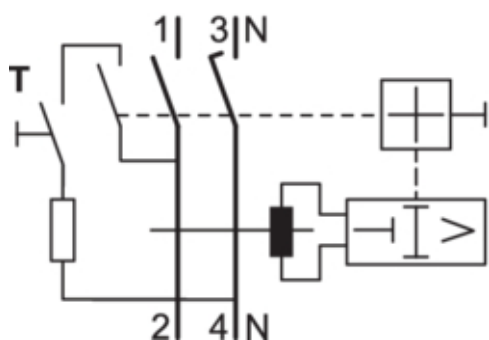




ПЗВ 2Р 6кА 16А 10мА А

CCA216D



Архітектура

Кількість полюсів	2 P
-------------------	-----

Основні електричні характеристики

Номинальна робоча напруга змінного струму	230 V
Частота	50 Hz

Напруга

Номинальна напруга ізоляції	500 V
Стійкість по відношенню до номінальної і імпульсної напруги	4000 V

Електричний струм

Номинальний диференціальний струм	10 mA
Номинальний струм	16 A
Сила імпульсу струму (хвиля 8/20 мкс)	0,25 kA
Потужність відключення та замикання	1,5 kA
Умовний номінальний струм короткого замикання відповідно до EN 61008-1	6 kA

Електричний струм/ температура

Номинальний струм при -15°C	16 A
Номинальний струм 20 °C	16 A
Номинальний струм 30 °C	16 A
Номинальний струм при 35°C	16 A
Номинальний струм 40 °C	16 A
Номинальний струм 45 °C	16 A
Номинальний струм 50 °C	16 A
Номинальний струм 55 °C	16 A
Номинальний струм 60 °C	16 A
Номинальний струм 65 °C	16 A
Номинальний струм 70 °C	16 A

Потужність

Загальна розсіювана потужність під номінальним струмом	2,4 W
Розсіювана потужність з розрахунку на кожний полюс	1,2 W

Відключення

Захист від помилкових спрацювань	ні
Короткочасна затримка відключення	ні

Витривалість

Електрична витривалість кількості циклів в	2000
Кількість механічних процесів в	4000

Розміри

Глибина встановленого виробу	70 mm
Висота встановленого виробу	83 mm
Ширина встановленого виробу	35 mm
Конструкційний розмір (DIN 43880)	1

Монтаж

Момент затяжки	2,8 Нм
Тип верхньої клемми для модульних пристроїв в	Berker.Net; Електронна платформа; Berker R.3; Berker R.1; Серія R.1930; Серія R.classic
Тип зажиму нижньої клемми для модульних пристроїв в	ні
Нижнє відключення для модульних пристроїв в	так

Відключення

Секція виходу гвинта при нерухомому дроті	1 / 25 mm ²
Поперечний розріз з'єднання з гнучким дротом	16 mm ²
Поперечний розріз з'єднання з негнучким дротом	25 mm ²
Поперечний розріз з'єднання при нерухомому проводі	1 / 25 mm ²
Верхнє гвинтове з'єднання з гнучким провідником	1 / 16 mm ²
З'єднувальна здатність верхнього і нижнього гвинтових клем з гнучким кабелем	1 / 16 mm ²
Тип з'єднання	Гвинтовий

Стандарти

Стандартний текст	EN 61008-1
Європейська директива WEEE	пов'язаний

Безпека

Захисне виконання IP	IP20
Тип диференційного захисту	A

Умови використання

Робоча температура	-25...40 °C
Ступінь забруднення відрізняється до IEC 60664 / 2 IEC 60947-2	
Висота	2000 m
Температура зберігання / транспортування	-55...70 °C