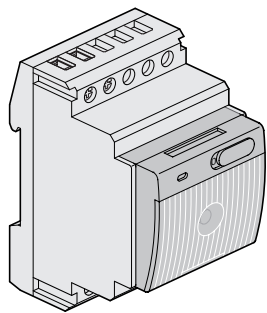
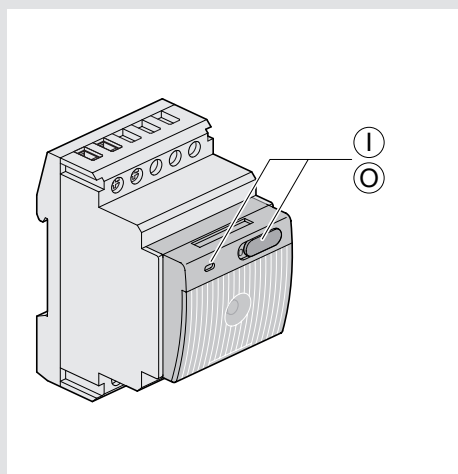


6E 7555.a

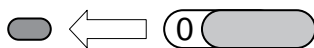


EE 960



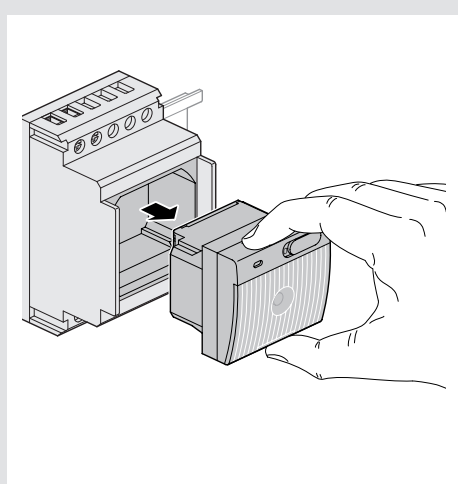
Зеленый

I: Автоматическое включение светильника при прекращении питания.



Красный

0: Запрет автоматического включения светильника после прекращения питания.

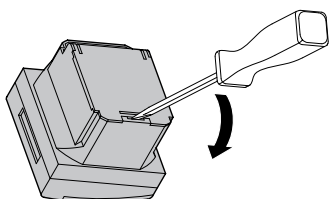


I: Ручное включение светильника.

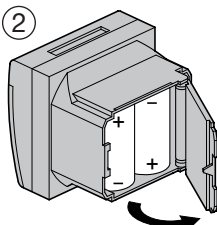


0: Ручное выключение светильника.

1



2

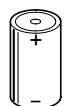


Чистить контакты перед установкой новых батарей.

Утилизировать старые батареи в соответствии с указаниями производителя.

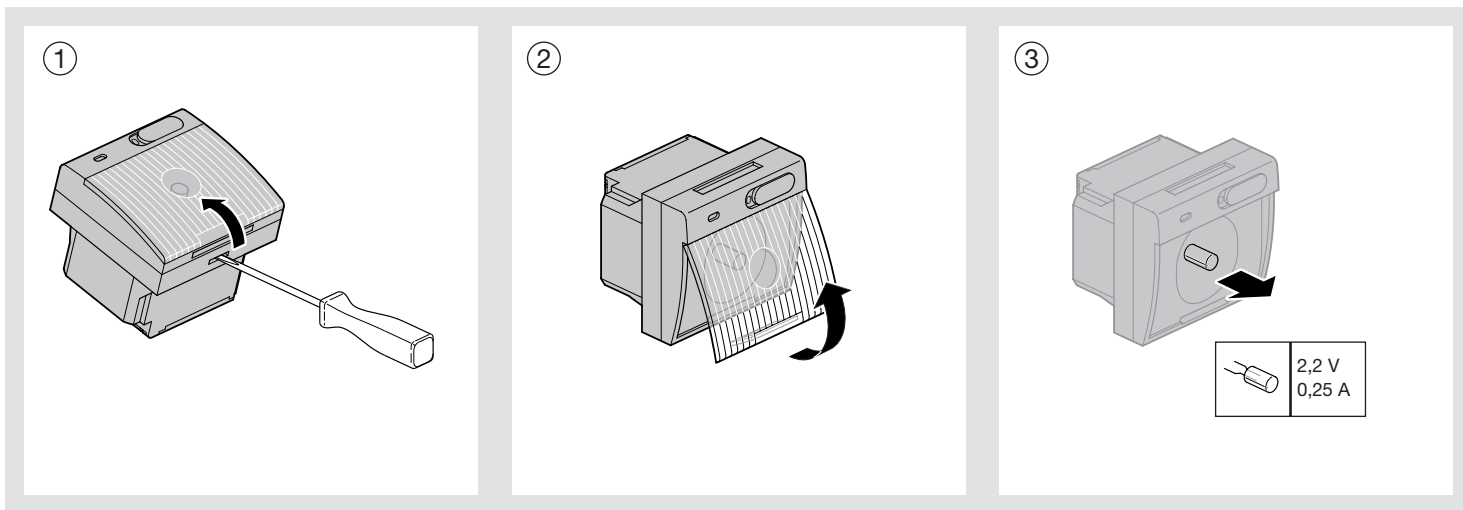
Не подносить батареи к открытому огню.

Хранить батареи в местах, недоступных детям.



Ni Cd
KR 18/29
CF 1,2 B

ACCUITALIA	30042
GOLDEN POWER	KR600AS
SANYO	KR600AE
VARTA	520RS



EE 960

Технические данные

Напряжение питания :	230 В
Время зарядки :	12 час
Время работы после 12 час зарядки :	3 час ± 15
Циклов зарядки	500 циклов
Освещенность на расстоянии 1 м :	4 lux
Освещенность на расстоянии 0,5 м	16 lux
Рабочая температура:	0 до +40 °C
Температура хранения :	-5 до +50 °C
Клеммы соединений :	1 до 4 мм ²

Гарантия



Гарантия предоставляется в соответствии с документом "Общие условия продаж" фирмы Hager Elektro GmbH и действующим законодательством.