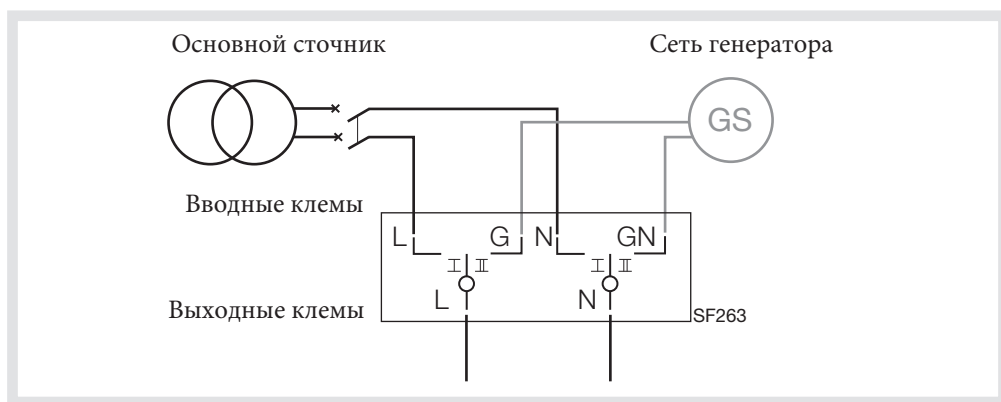


- (GB) Modular changeover 63A
- (FR) Inverseur modulaire 63A
- (DE) Modular Umschalter 63A
- (ES) Inversor modular 63A
- RU Модульный переключатель 63A
- (PL) Modułowy przełącznik zasilania 63A
- (PT) Inversor Modular 63A

- User instructions
- Notice d'instructions
- Bedienungsanleitung
- Instrucciones de uso
- Инструкция по эксплуатации
- Instrukcja obsługi zasilania 63A
- Instruções de utilização



- (GB) This modular changeover switch is not a disconnecter. The isolation must be ensured with an appropriate device. The changeover incoming must be protected against short circuit with an appropriate MCB 63A - 4.5kA - Curve C.
- (FR) Cet inverseur modulaire n'est pas un sectionneur. Le sectionnement de l'installation doit être assuré par un appareil dédié. L'inverseur doit impérativement être protégé en amont contre les court-circuits via un disjoncteur modulaire 63A - 4.5kA - courbe C.
- (DE) Der modular Umschalter ist für die Trennung nicht geeignet. Trennung der Amlage soll durch einen geeigneten Geräte vorgesehen sein. Der Umschalter soll unbedingt mit einem Leitungsschalter 63A - 4.5kA - C Charakteristik gegen Kurzschluss geschützt sein.
- (ES) Este interruptor modular no es un seccionador. El aislamiento se debe asegurar con un dispositivo apropiado. Este interruptor se debe proteger contra cortocircuito con un interruptor automático apropiado 63A - 4,5kA - curva C.
- (RU) Данный модульный переключатель не является разъединителем. Отключение должно осуществляться с помощью соответствующего оборудование. Вводные клеммы модульного переключателя должны быть защищены от короткого замыкания с помощью соответствующего АВ 63А -4,5 кА, кривая С.
- (PL) Przełącznik zasilania nie jest aparatem zabezpieczającym. Zabezpieczenie musi być zapewnione poprzez użycie odpowiedniego urządzenia. Przełącznik zasilania musi być zabezpieczony od zwarców wyłącznikiem nadprądowym 63A, charakterystyka B/C lub wkładką bezpiecznikową gL 63A. Dopuszczalny prąd zwarcziowy nie może przekroczyć 4,5kA.
- (PT) Este inversor modular não pode ser comutado em carga. O seccionamento deverá ser garantido com um aparelho apropriado. O inversor dever ser protegido contra curto-circuito com um disjuntor modular de 63A curva B/C ou um fusível gG 63A max. A corrente de curto-circuito presumida não deverá exceder os 4,5kA.