

# Серия VF

## Обособленная красота



### Преимущества для вас:

- Степень защиты IP:  
IP30 без дверцы  
IP40 с дверцей  
IK07
- Класс изоляции II
- Белый цвет RAL 9010
- Номинальный ток:  
для устройств до 63 А
- Номинальное напряжение по изоляции:  
400В переменного тока/50 Гц
- Проверка нитью накала: 850°C

### Технические характеристики

- вся продукция по данному предложению соответствует IEC 60439-3  
Вся продукция соответствует директивам RoHS и WEEE.

**Монтаж:** - щиты VF: скрытая установка в стены под штукатурку или в пустотелые стены  
- щиты VS: открытая установка

**Модельный ряд:** от 1 до 4 рядов  
**Количество модулей:** от 4 до 72

# Рекомендации специалистов

1



Моментальный монтаж в полых стенах  
Новинка для гипсокартонных стен.  
"Неослабевающие" зажимы для полых стен с быстро защёлкивающимися фиксаторами упрощают монтаж..

2



Легкий монтаж за счёт увеличенного пространства для провода между модулями и клеммами.  
Большой зазор под DIN-рейкой упрощает разводку кабеля.

3



Легкая разметка для стенной ниши  
Вырезы по кромке обеспечивают простоту маркировки ниши через габаритные отверстия щитка.

4



Установка клемм на защёлке  
- моментальная установка защёлки, несущей безвинтовые или винтовые латунные клеммы.

5



Декоративная лента  
Декоративные самоклеящиеся стикеры для монтируемой заподлицо рамки обеспечивают гармоничный переход к дизайну стен. В ассортименте – полоски семи эксклюзивных цветов.

6



Коробка, не требующая пояснений  
Все конструктивные особенности продукции четко представлены с помощью иллюстраций, помещенных на самой коробке.

7



Простая и удобная работа с кабелем и его фиксация  
Запатентованное устройство фиксации кабеля со скобами или стандартными стяжками.

8



Неломающиеся петли  
- Новая конструкция покончила со сломанными петлями.  
- Одна дверца для щитов скрытой и открытой установки.  
- Установка дверцы левая или правая, симметричная.

Распределительные щитки скрытой установки, от 1 до 4 рядов, от 4 до 72 модулей, с обычной или прозрачной дверцей, для устройств глубиной до 70 мм.  
Щитки из пластмассы. Установка дверцы справа или слева, без демонтажа крышки; замок и ключи не входят в комплектацию. Дверца на 180°.

**В комплекте поставки:**

- Латунный винт
- Модульные заглушки
- Новая патентованная система (VZ787N)
- стойки для фиксации кабельных стяжек; скобы, удерживающие кабель, не входят в комплектацию (кроме щитков на 4 и 8 мод.) (VZ699N)
- Защитная плёнка дверцы
- Картонная упаковка

- Шасси DIN-реек с компенсацией штукатурки (глубиной до 4 мм для VF104 и 108; 8 мм – для прочих). Шасси регулируется по горизонтали до 2°.
- Закрытые участки анкерной фиксации в полых стенах; анкер для полых стен - заказывается отдельно (VZ696N).

Техническая информация с страницы 1.46

новинка



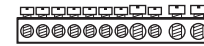
VF104PD

**golf VF 1 ряд 4**

- Ниша в стене: 189 x 170 x 72 мм
- Габариты: 225x204x98 мм

Описание	Тип дверцы	25 мм <sup>2</sup>	16 мм <sup>2</sup>	10 мм <sup>2</sup>	Номер для заказа
1 x 4 мод.	Непрозрачная	-	2	2	<b>VF104PD</b>
1 x 4 мод.	Прозрачная	-	2	2	<b>VF104TD</b>

Латунные зажимы PE + N



модульные заглушки



2 + 1/2



VF108PD

**golf VF 1 ряд 8**

- Ниша в стене: 189 x 242 x 72 мм
- Габариты: 225x275x98 мм

Описание	Тип дверцы	25 мм <sup>2</sup>	16 мм <sup>2</sup>	10 мм <sup>2</sup>	Номер для заказа
1 x 8 мод.	Непрозрачная	-	3	3	<b>VF108PD</b>
1 x 8 мод.	Прозрачная	-	3	3	<b>VF108TD</b>

Латунные зажимы PE + N



модульные заглушки



2 + 1/2



VF112TD

**golf VF 1 ряд 12**

- Ниша в стене: 257 x 318 x 72 мм
- Габариты: 293x352x98 мм

Описание	Тип дверцы	25 мм <sup>2</sup>	16 мм <sup>2</sup>	10 мм <sup>2</sup>	Номер для заказа
1 x 12 мод.	Непрозрачная	-	3	5	<b>VF112PD</b>
1 x 12 мод.	Прозрачная	-	3	5	<b>VF112TD</b>

Латунные зажимы PE + N



модульные заглушки



2 + 1/2



VF212PD

**golf VF 2 ряд 24**

- Ниша в стене: 382 x 318 x 72 мм
- Габариты: 418x352x98 мм

Описание	Тип дверцы	25 мм <sup>2</sup>	16 мм <sup>2</sup>	10 мм <sup>2</sup>	Номер для заказа
2 x 12 мод.	Непрозрачная	-	4	6	<b>VF212PD</b>
2 x 12 мод.	Прозрачная	-	4	6	<b>VF212TD</b>

Латунные зажимы PE + N



модульные заглушки



2 x (2 + 1/2)



VF312PD

**golf VF 3 ряд 36**

- Ниша в стене: 507 x 318 x 72 мм
- Габариты: 543x352x98 мм

Описание	Тип дверцы	25 мм <sup>2</sup>	16 мм <sup>2</sup>	10 мм <sup>2</sup>	Номер для заказа
3 x 12 мод.	Непрозрачная	-	5	6	<b>VF312PD</b>
3 x 12 мод.	Прозрачная	-	5	6	<b>VF312TD</b>

Латунные зажимы PE + N



модульные заглушки



3 x (2 + 1/2)



VF412PD

**golf VF 4 ряд 48**

- Ниша в стене: 652 x 318 x 72 мм
- Габариты: 688x352x98 мм

Описание	Тип дверцы	25 мм <sup>2</sup>	16 мм <sup>2</sup>	10 мм <sup>2</sup>	Номер для заказа
4 x 12 мод.	Непрозрачная	-	6	8	<b>VF412PD</b>
4 x 12 мод.	Прозрачная	-	6	8	<b>VF412TD</b>

Латунные зажимы PE + N



модульные заглушки



4 x (2 + 1/2)

**Технические данные:**

- Степень защиты IP:  
IP30 без дверцы  
IP40 с дверцей  
IK07
- Класс изоляции II  
Белый цвет RAL 9010
- Номинальный ток:  
для устройств до 63 А
- Номинальное напряжение по изоляции:  
400В переменного тока / 50 Гц
- Проверка нитью накала: 850°C

**Стандарты:**

- вся продукция по данному предложению соответствует IEC 60439-3
- Вся продукция соответствует директивам RoHS и WEEE.

новинка



VF118PD

**golf VF 1 ряд 18**

- Ниша в стене: 257 x 426 x 72 мм
- Габариты: 293x460x98 мм

Латунные зажимы PE + N



модульные заглушки



2 + 1/2

Описание	Тип дверцы	25 мм <sup>2</sup>	16 мм <sup>2</sup>	10 мм <sup>2</sup>	Номер для заказа
1 x 18 мод.	Непрозрачная	1	4	5	<b>VF118PD</b>
1 x 18 мод.	Прозрачная	1	4	5	<b>VF118TD</b>



VF218PD

**golf VF 2 ряд 36**

- Ниша в стене: 382 x 426 x 72 мм
- Габариты: 418x460x98 мм

Латунные зажимы PE + N



модульные заглушки



2 x (2 + 1/2)

Описание	Тип дверцы	25 мм <sup>2</sup>	16 мм <sup>2</sup>	10 мм <sup>2</sup>	Номер для заказа
2 x 18 мод.	Непрозрачная	1	6	7	<b>VF218PD</b>
2 x 18 мод.	Прозрачная	1	6	7	<b>VF218TD</b>



VF318PD

**golf VF 3 ряд 54**

- Ниша в стене: 507 x 426 x 72 мм
- Габариты: 543x460x98 мм

Латунные зажимы PE + N



модульные заглушки



3 x (2 + 1/2)

Описание	Тип дверцы	25 мм <sup>2</sup>	16 мм <sup>2</sup>	10 мм <sup>2</sup>	Номер для заказа
3 x 18 мод.	Непрозрачная	1	7	8	<b>VF318PD</b>
3 x 18 мод.	Прозрачная	1	7	8	<b>VF318TD</b>



VF418PD

**golf VF 4 ряд 72**

- Ниша в стене: 652 x 426 x 72 мм
- Габариты: 688x460x98 мм

Латунные зажимы PE + N



модульные заглушки



4 x (2 + 1/2)

Описание	Тип дверцы	25 мм <sup>2</sup>	16 мм <sup>2</sup>	10 мм <sup>2</sup>	Номер для заказа
4 x 18 мод.	Непрозрачная	1	8	9	<b>VF418PD</b>
4 x 18 мод.	Прозрачная	1	8	9	<b>VF418TD</b>



VF122TD

**golf VF 1 ряд 22**

- Ниша в стене: 257 x 498 x 72 мм
- Габариты: 293x532x98 мм

Латунные зажимы PE + N



модульные заглушки



2 + 1/2

Описание	Тип дверцы	25 мм <sup>2</sup>	16 мм <sup>2</sup>	10 мм <sup>2</sup>	Номер для заказа
1 x 22 мод.	Непрозрачная		4	6	<b>VF122PD</b>
1 x 22 мод.	Прозрачная		4	6	<b>VF122TD</b>

# Серия VS

## Обособленная красота



reddot design award  
winner 2010



### Преимущества для вас:

- Степень защиты IP:  
IP30 без дверцы  
IP40 с дверцей  
IK07
- Класс изоляции II
- Белый цвет RAL 9010
- Номинальный ток:  
для устройств до 63 А
- Номинальное напряжение по изоляции:  
400В переменного тока/50 Гц
- Проверка нитью накала: 650°C

### Технические характеристики

- вся продукция по данному предложению соответствует IEC 60439-3  
Вся продукция соответствует директивам RoHS и WEEE.
- Монтаж:** - щиты VS: открытая установка
- Модельный ряд:** от 1 до 4 рядов
- Количество модулей:** от 4 до 72

# Рекомендации специалистов

- 

1

Запатентованное устройство фиксации кабеля на скобах или стандартных стяжках. Переворачиваемые скобы для удержания проводов вне зоны работ и их фиксации на месте после работ .
- 

2

Легкий доступ к точкам фиксации DIN-рейки экономит время и усилия  
- Быстрый монтаж электро-оборудования на каркасе вне щитка
- 

3

Установка клемм с помощью защёлки  
- моментальная установка защёлки, несущей безвинтовые или винтовые латунные клеммы.
- 

4

Вертикальное или горизонтальное соединение корпусов Соединительные лапки гарантируют соединение щитков по горизонтали и по вертикали в одном уровне
- 

5

Коробка, не требующая пояснений  
Все конструктивные особенности продукции четко представлены с помощью иллюстраций, помещенных на самой коробке.
- 

6

Быстрый, надежный монтаж крышки за 1/4 оборота  
- Винты 90° для крепления крышки.  
- Встроенные винты быстрой фиксации не теряются.
- 

7

Удобный монтаж за счёт увеличенного пространства для проводов между модулями и клеммами.  
Большой зазор под DIN-рейкой упрощает разводку кабеля.
- 

8

Неломающиеся петли  
- Новая конструкция покончила со сломанными петлями.  
- Одна дверца для щитов скрытой и открытой установки.  
- Открывание дверцы влево или вправо, симметрично.

Распределительные щитки открытой установки, от 1 до 4 рядов, от 4 до 72 модулей, с обычной или прозрачной дверцей, для устройств глубиной до 70 мм. Установка дверцы справа или слева, без демонтажа крышки; замок с ключами не входит в комплект. Дверца открывается на 180°.

Вводы для кабеля, трубки и кабельного канала.

**В комплекте поставки:**

- Латунный винт
- Модульные заглушки
- Прямая фиксация DIN-реек к настенной коробке даёт достаточно места для кабеля за ними.

- Новая патентованная система маркировки (кроме щитков на 4 и 8 модулей)
- Дверца с защитной пленкой
- Картонная упаковка

Техническая информация с страницы 1.47

новинка



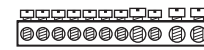
VS104TD

**golf VS 1 ряд 4**

- Габариты: 184 x 138 x 99 мм

Описание	Тип дверцы
1 x 4 мод.	Непрозрачная
1 x 4 мод.	Прозрачная

Латунные зажимы PE + N



модульные заглушки



2 + 1/2

25 мм <sup>2</sup>	16 мм <sup>2</sup>	10 мм <sup>2</sup>	Номер для заказа
-	2	2	<b>VS104PD</b>
-	2	2	<b>VS104TD</b>



VS108PD

**golf VS 1 ряд 8**

- Габариты: 184 x 210 x 99 мм

Описание	Тип дверцы
1 x 8 мод.	Непрозрачная
1 x 8 мод.	Прозрачная

Латунные зажимы PE + N



модульные заглушки



2 + 1/2

25 мм <sup>2</sup>	16 мм <sup>2</sup>	10 мм <sup>2</sup>	Номер для заказа
-	3	3	<b>VS108PD</b>
-	3	3	<b>VS108TD</b>



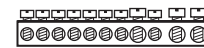
VS112TD

**golf VS 1 ряд 12**

- Габариты: 252 x 282 x 99 мм

Описание	Тип дверцы
1 x 12 мод.	Непрозрачная
1 x 12 мод.	Прозрачная

Латунные зажимы PE + N



модульные заглушки



2 + 1/2

25 мм <sup>2</sup>	16 мм <sup>2</sup>	10 мм <sup>2</sup>	Номер для заказа
-	3	5	<b>VS112PD</b>
-	3	5	<b>VS112TD</b>



VS212PD

**golf VS 2 ряд 24**

- Габариты: 377 x 282 x 99 мм

Описание	Тип дверцы
2 x 12 мод.	Непрозрачная
2 x 12 мод.	Прозрачная

Латунные зажимы PE + N



модульные заглушки



2 x (2 + 1/2)

25 мм <sup>2</sup>	16 мм <sup>2</sup>	10 мм <sup>2</sup>	Номер для заказа
-	4	6	<b>VS212PD</b>
-	4	6	<b>VS212TD</b>



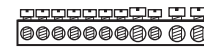
VS312TD

**golf VS 3 ряд 36**

- Габариты: 500 x 282 x 99 мм

Описание	Тип дверцы
3 x 12 мод.	Непрозрачная
3 x 36 мод.	Прозрачная

Латунные зажимы PE + N



модульные заглушки



3 x (2 + 1/2)

25 мм <sup>2</sup>	16 мм <sup>2</sup>	10 мм <sup>2</sup>	Номер для заказа
-	5	6	<b>VS312PD</b>
-	5	6	<b>VS312TD</b>



VS412PD

**golf VS 4 ряд 48**

- Габариты: 647 x 282 x 99 мм

Описание	Тип дверцы
4 x 12 мод.	Непрозрачная
4 x 12 мод.	Прозрачная

Латунные зажимы PE + N



модульные заглушки



4 x (2 + 1/2)

25 мм <sup>2</sup>	16 мм <sup>2</sup>	10 мм <sup>2</sup>	Номер для заказа
-	6	8	<b>VS412PD</b>
-	6	8	<b>VS412TD</b>

**Технические данные:**

- Степень защиты:  
IP30 без дверцы  
IP40 с дверцей  
IK07
- Класс изоляции II
- Белый цвет RAL 9010
- Номинальный ток:  
для устройств до 63 А
- Номинальное напряжение по изоляции:  
400В переменного тока / 50 Гц
- Проверка нитью накала: 650°C

**Стандарты:**

- вся продукция по данному предложению соответствует IEC 60439-3
- Вся продукция соответствует директивам RoHS и WEEE.

новинка

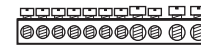


VS118TD

**golf VS 1 ряд 18**

- Габариты: 252 x 390 x 99 мм

Латунные зажимы PE + N



модульные заглушки


 $2 + \frac{1}{2}$ 

Описание	Тип дверцы	25 мм <sup>2</sup>	16 мм <sup>2</sup>	10 мм <sup>2</sup>	Номер для заказа
1 x 18 мод.	Непрозрачная	1	4	5	<b>VS118PD</b>
1 x 18 мод.	Прозрачная	1	4	5	<b>VS118TD</b>



VS218PD

**golf VS 2 ряд 36**

- Габариты: 377 x 390 x 99 мм

Латунные зажимы PE + N



модульные заглушки


 $2 \times (2 + \frac{1}{2})$ 

Описание	Тип дверцы	25 мм <sup>2</sup>	16 мм <sup>2</sup>	10 мм <sup>2</sup>	Номер для заказа
2 x 18 мод.	Непрозрачная	1	6	7	<b>VS218PD</b>
2 x 18 мод.	Прозрачная	1	6	7	<b>VS218TD</b>



VS318PD

**golf VS 3 ряд 54**

- Габариты: 500 x 390 x 99 мм

Латунные зажимы PE + N



модульные заглушки


 $3 \times (2 + \frac{1}{2})$ 

Описание	Тип дверцы	25 мм <sup>2</sup>	16 мм <sup>2</sup>	10 мм <sup>2</sup>	Номер для заказа
3 x 18 мод.	Непрозрачная	1	7	8	<b>VS318PD</b>
3 x 18 мод.	Прозрачная	1	7	8	<b>VS318TD</b>



VS418PD

**golf VS 4 ряд 72**

- Габариты: 647 x 390 x 99 мм

Латунные зажимы PE + N



модульные заглушки


 $4 \times (2 + \frac{1}{2})$ 

Описание	Тип дверцы	25 мм <sup>2</sup>	16 мм <sup>2</sup>	10 мм <sup>2</sup>	Номер для заказа
4 x 18 мод.	Непрозрачная	1	8	9	<b>VS418PD</b>
4 x 18 мод.	Прозрачная	1	8	9	<b>VS418TD</b>



VS122TD

**golf VS 1 ряд 22**

- Габариты: 252 x 462 x 99 мм

Латунные зажимы PE + N



модульные заглушки


 $2 + \frac{1}{2}$ 

Описание	Тип дверцы	25 мм <sup>2</sup>	16 мм <sup>2</sup>	10 мм <sup>2</sup>	Номер для заказа
1 x 22 мод.	Непрозрачная		4	6	<b>VS122PD</b>
1 x 22 мод.	Прозрачная		4	6	<b>VS122TD</b>



Новые распределительные щитки Golf включают первоклассный ассортимент вспомогательного оборудования, от приспособлений для крепления кабеля до анкерных фиксаторов в полых стенах, при этом, каждая индивидуальная техническая особенность упрощает монтаж и экономит

затрачиваемое на него время. Предусмотрено наличие запасных частей и дополнительных комплектующих деталей к данному ассортименту, таких как ключи, замки и дверцы. Еще одним важным видом вспомогательных комплектующих для корпусов, монтируемых заподлицо, является ассортимент

наклеек разнообразных цветов и форм (таких как темное дерево, светло-коричневое дерево, алюминий, камень, красный, синий, золотой...), для выведения корпусов из «темного угла» и их интегрирования в интерьер.



### Запасные дверцы (запасные части)

- Дверцы, выполненные из пластмассы
- Непрозрачные дверцы RAL 9010

Описание	Для коробки	Кол. в упак.	№ для заказа прозрачная	№ для заказа непрозрачная
Запасные дверцы	VF/VS104	1	VZ621N	VZ601N
Запасные дверцы	VF/VS108	1	VZ622N	VZ602N
Запасные дверцы	VF/VS112	1	VZ623N	VZ603N
Запасные дверцы	VF/VS212	1	VZ624N	VZ604N
Запасные дверцы	VF/VS312	1	VZ625N	VZ605N
Запасные дверцы	VF/VS412	1	VZ626N	VZ606N
Запасные дверцы	VF/VS118	1	VZ627N	VZ607N
Запасные дверцы	VF/VS218	1	VZ628N	VZ608N
Запасные дверцы	VF/VS318	1	VZ629N	VZ609N
Запасные дверцы	VF/VS418	1	VZ630N	VZ610N



### самоклеющийся декоративный стикер для коробок VF

катушка 3 м 8 мм

Описание	Цвет	Кол. в упак.	Номер для заказа
Декоративный стикер	оранжевый	1	VZ832N
Декоративный стикер	черный матовый	1	VZ833N
Декоративный стикер	желтый	1	VZ834N
Декоративный стикер	черный гранит	1	VZ835N
Декоративный стикер	древесный ореховый	1	VZ836N
Декоративный стикер	древесный буковый	1	VZ837N
Декоративный стикер	золото	1	VZ838N
Декоративный стикер	алюминий	1	VZ839N
Декоративный стикер	уголь	1	VZ840N
Декоративный стикер	хром	1	VZ841N



### Держатель клемм QuickConnect для щитов VS/Vf

для установки клеммников типа KN

Описание	Кол. в упак.	Номер для заказа
Держатель клеммников для щитов VS/VF шириной 12 мод.	1	VZ707N
Держатель клеммников для щитов VS/VF шириной 18 мод.	1	VZ708N



VZ794N

### Замок

Поставляется с 2 ключами

Описание	Кол. в упак.	Номер для заказа
Замок	1	<b>VZ794N</b>



VZ696N

### Комплект анкерных лапок для полых стен

Описание	Кол. в упак.	Номер для заказа
Комплект лапок (анкерных скоб) для полых стен	4 детали	<b>VZ696N</b>



VZ699N

### Направляющие скобы для кабеля VF / VS

Описание	Кол. в упак.	Номер для заказа
Направляющие скобы для кабеля VF / VS	4 детали	<b>VZ699N</b>



VZ789N

### Колпачки VS класса II

и комплект горизонтальной сборки

Описание	Кол. в упак.	Номер для заказа
Колпачки VS класса II	4 детали	<b>VZ789N</b>



VZ786N

### Кронштейны для фиксации на кирпичных стенах

Описание	Кол. в упак.	Номер для заказа
Комплект фиксации на кирпичную стену	4 детали	<b>VZ786N</b>



VZ787N

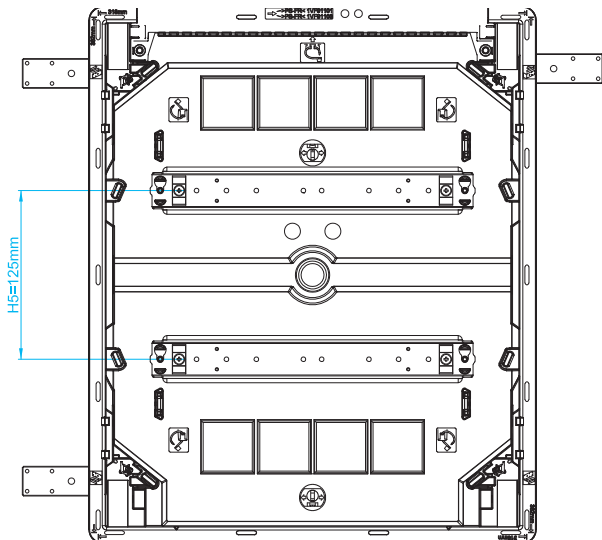
### Прозрачный держатель этикетки VF/VS 450 мм/Маркирующий стикер

Описание	Кол. в упак.	Номер для заказа
Прозрачный держатель этикетки	4 детали	<b>VZ787N</b>
Маркирующий стикер	4 детали	<b>VZ788N</b>

## Кабельные вводы

### - верхний/нижний

Односторонний шибер кабельного ввода, с разметкой, (VF104 ... и VF108 ... - БЕЗ шибера). На другой стороне - размеченные отверстия диаметром 20 мм, 25 мм, 32 мм и 40 мм, настенная коробка может быть развернута на 180° (шибер можно расположить наверху или внизу).



### - боковой

Диаметр выбиваемой разметки - 25 мм, на левой и правой стороне в верхнем и нижнем соединительном пространстве. При 2 рядах, выбиваемая разметка 25 мм на левой и правой стороне между модульными рядами (в корпусах на 4 и 8 модулей разметки отсутствуют).

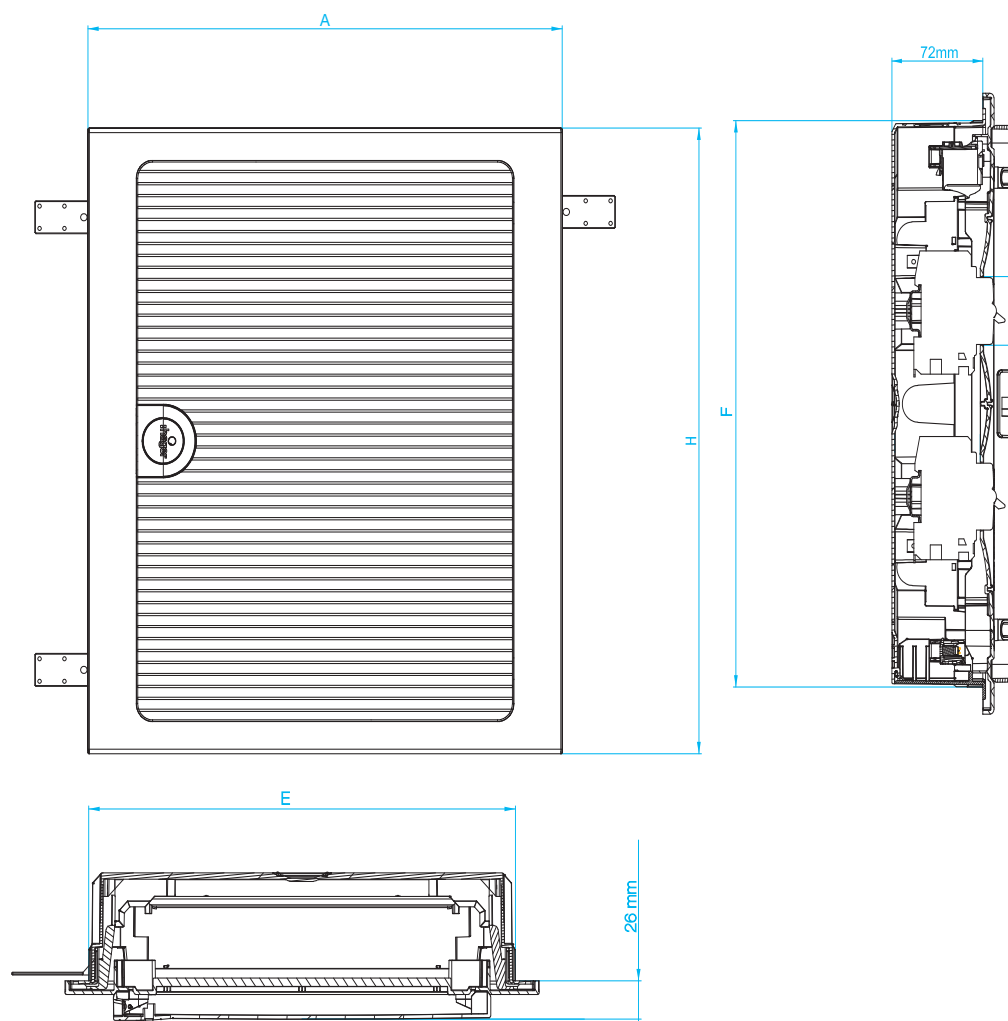
№ для заказа		Размер // мм			
		Корпус		Ниша в стене	
		A	H	E	F
VF104...	1 ряд 4	204	225	170	189
VF108...	2 ряд 8	275	225	242	189
VF112...	1 ряд 12	352	293	318	257
VF212...	2 ряд 12	352	418	318	382
VF312...	3 ряд 12	352	543	318	507
VF412...	4 ряд 12	352	688	318	652
VF118...	1 ряд 18	460	293	426	257
VF218...	2 ряд 18	460	418	426	382
VF318...	3 ряд 18	460	543	426	507
VF418...	4 ряд 18	460	688	426	652
VF122...	1 ряд 22	532	293	498	257

Для ниши в стене эти размеры являются минимальными.

Для полой стены, сечение полости в стене должно соответствовать следующим размерам:

№ для заказа	E	F
VF104...	170	189
VF108...	242	189
VF112...	318	257
VF212...	318	382
VF312...	318	507
VF412...	318	652
VF118...	426	257
VF218...	426	382
VF318...	426	507
VF418...	426	652
VF122...	498	257

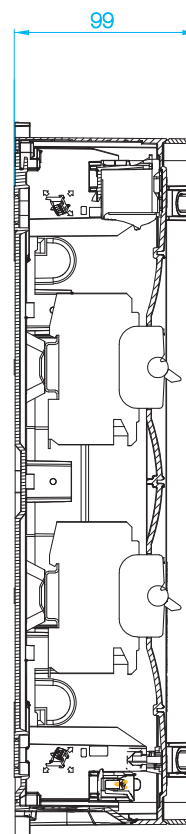
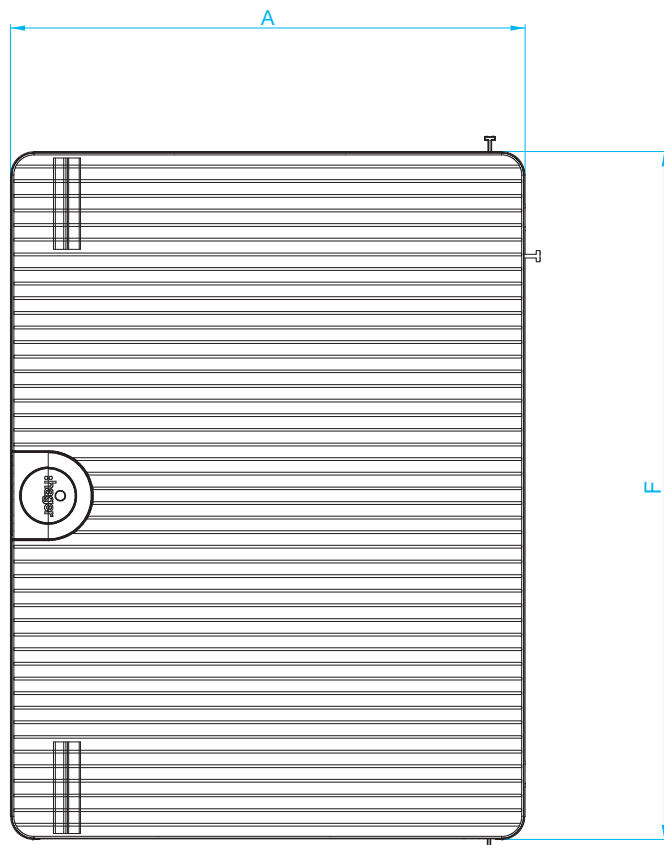
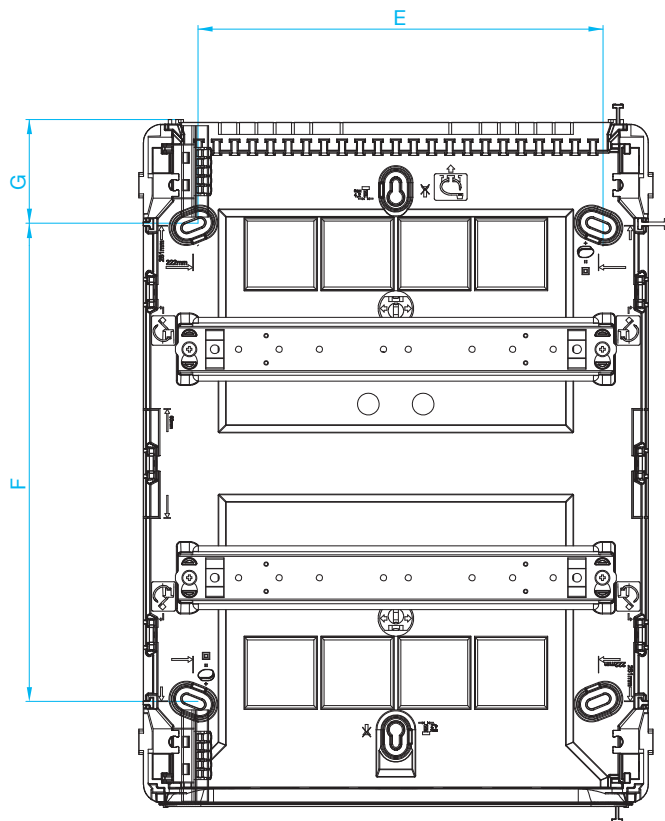
Глубина всегда должна составлять минимально 72 мм.



## Кабельные вводы

### - верхний/нижний

Односторонний кабельный ввод, оптимизированный для использования кабельного канала, выбиваемого типа. На другой стороне - отверстия диаметром 20 мм, 25 мм, 32 мм и 40 мм, настенная коробка может быть развернута на 180°.



№ для заказа		Размер		Фиксация на стене		
		A	H	E	F	G
VS104...	1 ряд 4	137,5	183,5	101	68	58
VS108...	2 ряд 8	209,5	183,5	173,5	68	58
VS112...	1 ряд 12	281,5	251,5	221,5	135,5	58
VS212...	2 ряд 12	281,5	376,5	221,5	260,5	58
VS312...	3 ряд 12	281,5	500	221,5	385,5	58
VS412...	4 ряд 12	281,5	646,5	221,5	491	78
VS118...	1 ряд 18	389,5	251,5	329,5	135,5	58
VS218...	2 ряд 18	389,5	376,5	329,5	260,5	58
VS318...	3 ряд 18	389,5	500	329,5	385,5	58
VS418...	4 ряд 18	389,5	646,5	329,5	491	78
VS122...	1 ряд 22	461,5	251,5	401,5	135,5	58