

Щиток vector

распределительный щиток со степенью защиты IP41/65

Распределительный щиток подходит для монтажа как внутри помещений, так и снаружи. Области применения защищенных от брызг воды распределительных щитков – подвалы, гаражи, мастерские и автомойки.

В этом распределительном щитке также применена техника QuickConnect, которая позволяет легко и надежно подключать проводники PE и N.



Преимущества для вас:

- Защита от хищений электроэнергии – щиток можно опломбировать.
- Высокая безопасность – в дверцу можно встроить замок.
- Аккуратные и легко выполняемые надписи – крышка содержит поля для выполнения подписей.
- Изменение направления открывания дверцы без проблем – дверца может навешиваться справа или слева.
- Надежные и простые клеммы для проводников PE/N клеммные колодки PE и N типа QuickConnect входят в серийную поставку; проводники нужно только вставить.
- Простая и аккуратная прокладка проводников благодаря обширному пространству для проводки и встроенным направляющим для проводников.
- Легкий и быстрый монтаж благодаря простому и экономящему время креплению в трех точках.

Технические характеристики

Монтаж:	открытый
Степень защиты:	IP41/65
Класс защиты:	II (защитная изоляция)
Материал:	высококачественная пластмасса (полистирол)
Цвет:	светло-серый, RAL7035
Количество устанавливаемых габаритных единиц:	от 3 до 54
Исполнения:	от 1- до 4-рядного
Дверца:	прозрачная
Области применения:	внутри помещений и снаружи, например, в подвалах, гаражах, депо, мастерских, плавательных бассейнах, моечных установках.

Рекомендации специалистов

1



Аккуратная прокладка проводников благодаря наличию бокового кабельного фиксатора

2



Повышенная безопасность благодаря пломбируемой крышке

3



Привлекательный внешний вид благодаря крышкам, закрывающим винты крепления крышки распределительного щитка

4



Увеличение глубины установки модульной аппаратуры за счет переворота DIN-рейки

5



Быстрое изменение направления открывания дверцы направо или налево при помощи переставляемого вручную дверного шарнира – без инструментов

6



Точное выравнивание и надежный монтаж распределительного щитка на стене благодаря наличию трех точек крепления с заранее просверленными отверстиями

7



Защита от несанкционированного доступа при помощи встраиваемого впоследствии замка

8



Аккуратный внешний вид благодаря тому, что место соединения канала (вставляемого в верхнюю часть распределительного щитка, прикрывающую ввод кабелей в щиток) закрыто кожухом

Распределительные щитки для открытой установки

- Для аппаратов до 63 А.
- Защищенные от прикосновения клеммы QuickConnect защелкивающегося типа, удобные для монтажа.
- Исполнение с П-образной планкой DIN, 1-4 ряда, для 3-54 модуля, для аппаратов с глубиной установки ;
 - максимум 70 мм (щитки на 3-10 модуля);
 - максимум 92,5 мм (щитки на 12-54 модуля);

- Для VE112CN – VE412CN: выламываемые выштамповки метрических размеров.
- Боковые выштамповки для кабельных вводов или фланцевое соединение соседних распределительных щитков.
- Цвет: светло-серый RAL 7035.
- Стандарты: EN 60439-3.

- Для VE112DN – VE412DN: универсальный мембранный фланец и сборный канал с возможностью ввода кабельных каналов фирмы Tehalit LF60090 и LF60110.

Техническая информация с страницы 1.52



VE103D

Распределительный щиток IP65

Для модульных устройств с установкой на DIN-рейку
Степень защиты IP65

Типоразмер	Наружные размеры ШхВхГ	Штепсельные клеммы 1,5 – 4 мм ²	Хомутиковые клеммы 1,5 – 25 мм ²	Количество модулей по 17,5 мм	Кол. в упаковке	№ для заказа
1-рядный	111 x 175 x 93		2 x 4	2/3	1	VE103D*
1-рядный	165 x 190 x 113		2 x 6	4/6	1	VE106D*
1-рядный	237 x 210 x 114		2 x 9	8/10	1	VE110D*



VE218DN

Распределительный щиток IP65

Для модульных устройств с установкой на DIN-рейку
Степень защиты IP65

Типоразмер	Наружные размеры ШхВхГ	Штепсельные клеммы 1,5 – 4 мм ²	Хомутиковые клеммы 1,5 – 25 мм ²	Количество модулей по 17,5 мм	Кол. в упаковке	№ для заказа
1-рядный	310 x 302 x 151	11xN + 11xPE	3xN + 3xPE	12	1	VE112DN
1-рядный	418 x 302 x 151	16xN + 14xPE	4xN + 4xPE	18	1	VE118DN
2-рядный	310 x 427 x 151	16xN + 14xPE	4xN + 4xPE	24	1	VE212DN
2-рядный	418 x 452 x 151	19xN + 17xPE	5xN + 5xPE	36	1	VE218DN
3-рядный	310 x 552 x 151	19xN + 17xPE	5xN + 5xPE	36	1	VE312DN
3-рядный	418 x 602 x 151	21xN + 20xPE	5xN + 6xPE	54	1	VE318DN
4-рядный	310 x 677 x 151	21xN + 20xPE	5xN + 6xPE	48	1	VE412DN





VZ311

Замок

Наименование	Описание	Кол. в упаковке	№ для заказа
Замок	С 2 ключами	1	VZ311
Запасной ключ	Для цилиндрического замка VZ311	1	VZ312



VZ408

Планка для крепления кабелей для 12- и 18-модульных корпусов

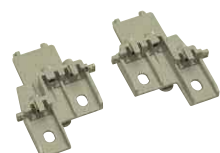
Наименование	Описание	Кол. в упаковке	№ для заказа
Планка для крепления кабелей	Две планки с крепежными винтами	1	VZ408



VZ455

Дополнительная N-клемма для цепей дифференциальной защиты

Наименование	Описание	Кол. в упаковке	№ для заказа
Дополнительная N-клемма для УЗО	Монтаж в боковых стенках	20	VZ455



VZ744

Переходник для держателя клемм

Наименование	Описание	Кол. в упаковке	№ для заказа
Переходник для держателя клемм	Комплект: два переходника	1	VZ744



VZ743

Клеммы для проводки управления

Наименование	Описание	Кол. в упаковке	№ для заказа
Клеммы управления	7-полюсные для жилы 4 мм ²	1	VZ743



VZ759

Вентиляционная заглушка M20

Наименование	Описание	Кол. в упаковке	№ для заказа
Вентиляционная заглушка M20	Позволяет спускать водяной конденсат (степень защиты IP44)	1	VZ759



VZ758

Набор кабельных сальников IP54

Наименование	Описание	Кол. в упаковке	№ для заказа
Набор кабельных сальников	Состав 2 x M32 + 10 x M25 + 14 x M20	1	VZ758



VZ747

Крышка ввода для закрытия входящих проводников или сопряжения с кабельным каналом

Наименование	Описание	Кол. в упаковке	№ для заказа
Крышка ввода для закрытия входящих проводников или сопряжения с кабельным каналом	Для распределительного щитка шириной в 12 модулей	1	VZ747
Крышка ввода для закрытия входящих проводников или сопряжения с кабельным каналом	Для распределительного щитка шириной в 18 модулей	1	VZ748



VZ749

Канал для проводки
5 соединительных кабелей
в оболочке Polybeutel

Наименование	Описание	Кол. в упаковке	№ для заказа
Канал для проводки 5 соединительных кабелей в оболочке Polybeutel	Для распределительного щитка шириной в 12 модулей	1	VZ749
Канал для проводки 5 соединительных кабелей в оболочке Polybeutel	Для распределительного щитка шириной в 18 модулей	1	VZ750



V801V

Соединительная втулка
для соединения двух
или нескольких соседних
щитков

Наименование	Описание	Кол. в упаковке	№ для заказа
Соединительная втулка для соединения двух или нескольких соседних щитков	Состав: 2 втулки для VE106 – VE110	1	V801V
Соединительная втулка для соединения двух или нескольких соседних щитков	Состав: 10 втулки для VE112 – VE318	1	VZ754



VZ413

Полоса-заглушка

Наименование	Описание	Кол. в упаковке	№ для заказа
Полоса-заглушка	Шириной 6 модулей, RAL 7035	10	VZ413
Полоса-заглушка	Шириной 18 модулей, RAL 7035	10	VZ416
Полоса-заглушка	Шириной 12 модулей, RAL 7035	10	VZ415



VZ463

PE/N-клеммы и держатель QuickConnect

Наименование	Описание		Кол. в упаковке	№ для заказа
	Штепсельные клеммы 1,5 – 4 мм ²	Штепсельные клеммы 1,5 – 25 мм ²		
PE/N-клеммы и держатель	11xN + 11xPE	3xN + 3xPE	1	VZ461
PE/N-клеммы и держатель	16xN + 14xPE	4xN + 4xPE	1	VZ462
PE/N-клеммы и держатель	19xN + 17xPE	5xN + 5xPE	1	VZ463
PE/N-клеммы и держатель	21xN + 20xPE	5xN + 6xPE	1	VZ464

Общее описание

Монтажные распределительные щиты для наружного монтажа приборов с глубиной встраивания: VDE 103 - 70 мм, все другие распределительные щиты могут быть углублены от 70 мм до 85 мм.

Объем поставки

- Нижняя часть корпуса с несущими шинами прибора и PE/N клеммами.
- Верхняя часть корпуса с прорезями для приборов
- Прозрачная дверца

Стандарт на испытания

DIN VDE 0603, часть 1

Стандарт на размеры

DIN 43871 (только для VE112... до VE412).

Допущение к использованию

Изделия проверены и допущены к использованию в объеме CCA-испытаний согласно EN 60 439 и DIN VDE 0603 или DIN 43 871 (только для VE112 до VE412).

Расчетное напряжение

Переменное напряжение 400 В.

Расчетный ток

для приборов до 63 А

Класс защиты

II (с защитной изоляцией)

Степень защиты

IP65 согласно DIN VDE 0470 часть 1 для VE103D до VE318DN;
IP41 согласно DIN VDE 0470 часть 1 для VE112CN до VE412CN.

Дверца

VE103D до VE110D - откидывается вверх, начиная с VE112 - открывается вправо или влево

Запирание дверцы

Ручка в виде планки с защелкой. Для запирания можно использовать замок VZ311 (принадлежность)

Ввод проводов:

см. таблицу справа.

PE/N-клеммы

см. стр. T2.07

Цвет

RAL 7035 (светло-серый)

Материал:

Полистирол

Несущие шины прибора

Листовая сталь, оцинкованная. По высоте могут переставляться по глубине встраивания прибора с 70 на 85 мм

Дверца

Прозрачная дверца из пластмассы.

Возможность установки на фланце

Начиная с VE106, все распределители одинакового размера могут быть состыкованы между собой фланцами.

Вводы проводов:

Для универсальных вводов проводов от VE103D до VE319DN из термопластического эластомера для пропускания проводов без втулок или резьбовых соединений. Для VE112CN до VE418CN - выламываемые метрические отформованные гнезда.

Номер для заказа	Область уплотнения ввода проводов	Предварительная отформовка сбоку в PG
	вверху и внизу	
VE103D	3x7,5 -16 мм Ø	
VE106D	1x7,5-25 мм + 2x7,5-20мм + 2x7,5-16 мм +3x6,5-11,5мм	2 x 16
VE110D	1x7,5-25 мм + 4x7,5-20мм + 2x7,5-16 мм +3x6,5-11,5мм	2 x 16
VE112DN	2x7,5-27,5ммØ+ 4x7,5-16мм +17x6,5-11,5ммØ	2 x 21
VE118DN	2x7,5-27,5ммØ+ 4x7,5-16мм +17x6,5-11,5ммØ	2 x 21
VE212DN	2x7,5-27,5ммØ+ 4x7,5-16мм +17x6,5-11,5ммØ	3 x 21
VE218DN	2x7,5-27,5ммØ+ 4x7,5-16мм +17x6,5-11,5ммØ	3 x 21
VE312DN	2x7,5-27,5ммØ+ 4x7,5-16мм +17x6,5-11,5ммØ	4 x 21
VE318DN	2x7,5-27,5ммØ+ 4x7,5-16мм +17x6,5-11,5ммØ	4 x 21
VE412DN	2x7,5-27,5ммØ+ 4x7,5-16мм +17x6,5-11,5ммØ	5 x 21

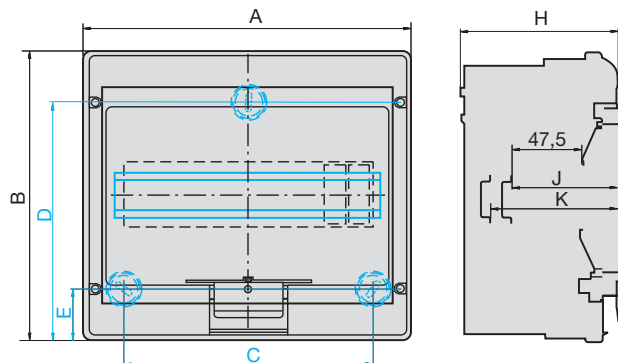
Отформованные гнезда в случае от VE112DN до VE412DN

Номер для заказа	Отформованные гнезда	Метрич. втулки
	вверху и внизу	
VE112CN	2 x 20/32/40 + 2 x 25/32 + 3 x 25 + 6 x 20	2 x PG21 10 x 20 + 2 x 25 + 1 x 32
VE212CN	2 x 20/32/40 + 2 x 25/32 + 3 x 25 + 6 x 20	3 x PG21 14 x 20 + 4 x 25 + 1 x 32
VE312CN	2 x 20/32/40 + 2 x 25/32 + 3 x 25 + 6 x 20	4 x PG21 14 x 20 + 10 x 25 + 2 x 32
VE412CN	2 x 20/32/40 + 2 x 25/32 + 3 x 25 + 6 x 20	5 x PG21 14 x 20 + 10 x 25 + 2 x 32

Малые распределительные щиты, серия Vector, IP41/65

• с прозрачной дверцей

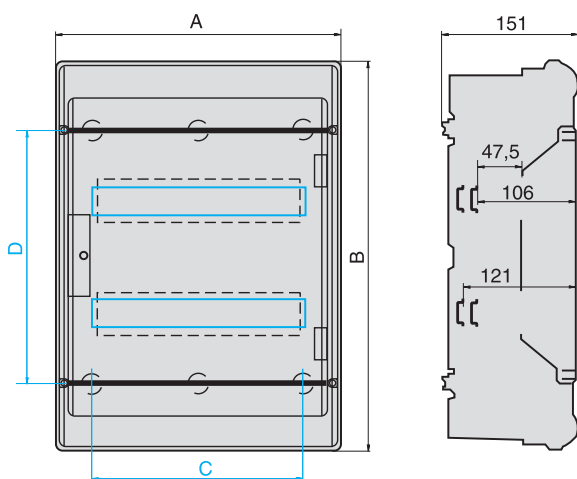
VE103D, VE106D, VE110D, 1 ряд 3, 6, 10



	A	B	C	D	E	H	J	K
VE103D	110	175	-	147	28	93	72,3	-
VE106D	164	190	108	158	32	113	72,5	87,6
VE110D	236	210	180	173	37	114	74,1	89,1

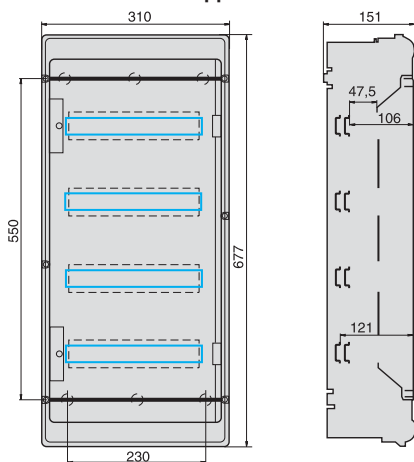
A) Крепление посередине

VE212DN/CN, VE218DN, 2 ряда 24, 36

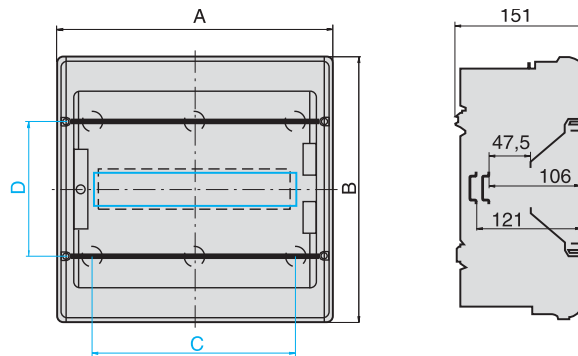


	A	B	C	D
VE212DN	310	427	230	280
VE218DN	418	452	338	305

VE412DN/CN?4 РЯДА 48

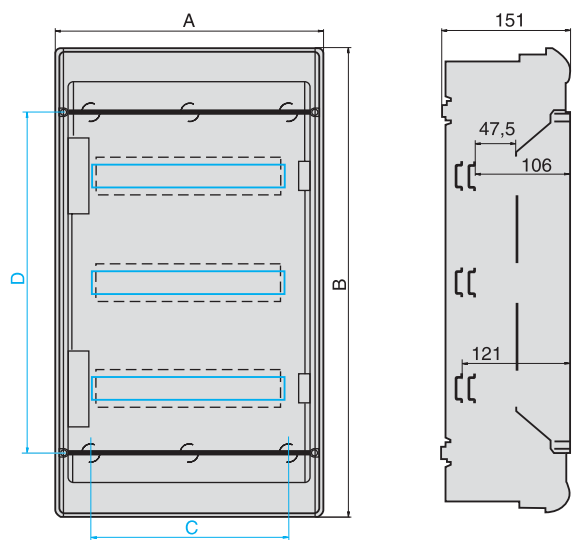


VE112DN CN, VE118DN, 1 ряд 12, 18



	A	B	C	D
VE112DN/CN	310	302	230	155
VE118DN	418	302	338	155

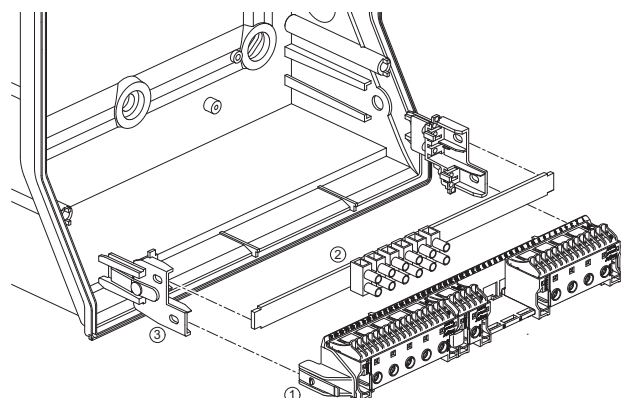
VE312DN/CN, VE318DN, 3 ряда 36, 54



	A	B	C	D
VE312DN/CN	310	552	230	405
VE318DN	418	602	338	455

Клемма провода управления и клемная колодка

Монтаж одношннного адаптера в распределителях



- ① клемная колодка
- ② клемма провода управления VZ743
- ③ адаптер VZ744